

МОСКВА 2013 Г.



Оповещение и музыкальная трансляция

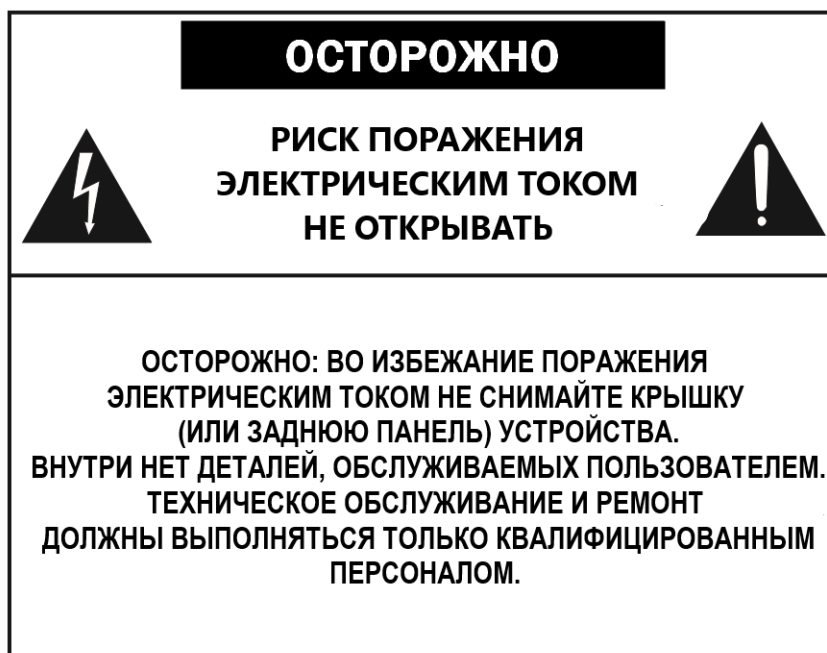


SEU-2211
БЛОК АВАРИЙНОЙ СИГНАЛИЗАЦИИ
РУКОВОДСТВО ПОЛЬЗОВАТЕЛЯ

WWW.SONARPRO.RU
+7(495) 539-26-36

Оглавление

ИНСТРУКЦИЯ ПО ТЕХНИКЕ БЕЗОПАСНОСТИ.....	2
ОПИСАНИЕ ПЕРЕДНЕЙ ПАНЕЛИ.....	3
ОПИСАНИЕ ЗАДНЕЙ ПАНЕЛИ.....	3
АЛГОРИТМ РАБОТЫ.....	4
ПЛАТА АВАРИЙНЫХ СООБЩЕНИЙ SEU-2211M	4
ОПИСАНИЕ.....	4
ОБЩИЙ ВИД.....	5
УСТАНОВКА	6
ЭКСПЛУАТАЦИЯ	6
ЗАПИСЬ СООБЩЕНИЯ	6
ВОСПРОИЗВЕДЕНИЕ В РУЧНОМ РЕЖИМЕ.....	7
ТЕХНИЧЕСКИЕ ХАРАКТЕРИСТИКИ	7



Знак молнии внутри равностороннего треугольника указывает на наличие неизолированного опасного напряжения внутри корпуса устройства, которое может достигать существенных значений, что создает риск поражения электрическим током.



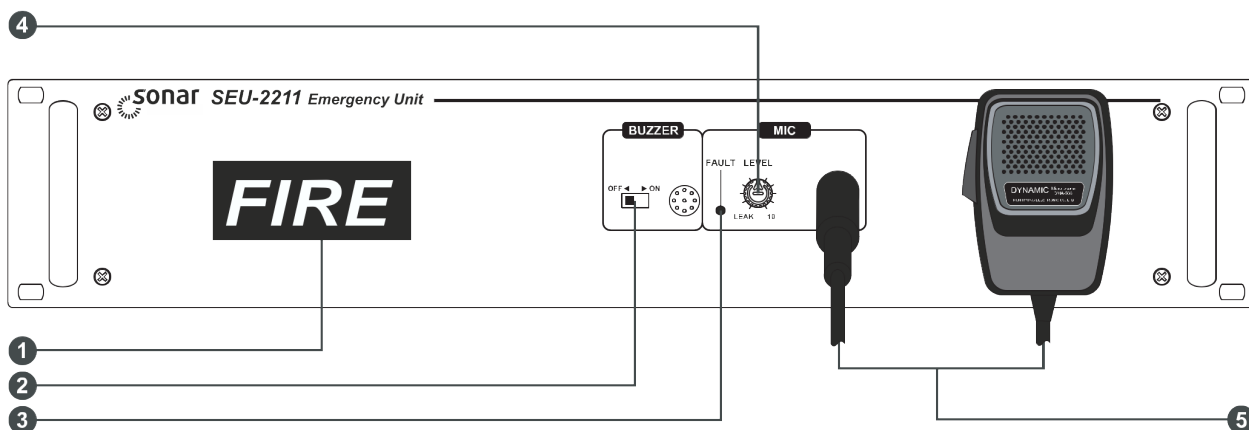
Восклицательный знак внутри равностороннего треугольника указывает на наличие важной информации об эксплуатации (техническом обслуживании) устройства или уходе за ним в литературе, входящей в комплект поставки.

ИНСТРУКЦИЯ ПО ТЕХНИКЕ БЕЗОПАСНОСТИ

Перед началом работы с устройством прочтите все инструкции по технике безопасности.

1. При установке устройства соблюдайте следующие условия:
 - Устанавливайте его на ровной горизонтальной поверхности. Не устанавливайте его вблизи воды или в местах с повышенной влажностью.
 - Не устанавливайте данное устройство в ограниченном пространстве, например, на книжной полке или в других подобных местах.
 - Размещайте усилитель мощности отдельно от источников тепла, таких, как радиаторы или другие устройства, излучающие тепло.
 - Не допускайте падения на усилитель каких-либо предметов и следите за тем, чтобы внутрь корпуса не проливалась жидкость.
2. При подключении усилителя учитывайте следующее:
 - Начинайте подключение только после того, как прочтете до конца все инструкции.
 - Тщательно выполняйте все соединения, так как неправильное подключение может привести к помехам, повреждению устройства, а также к поражению пользователя электрическим током.
 - Во избежание поражения электрическим током не открывайте верхнюю крышку устройства.
 - Убедитесь в правильном соблюдении полярности «+/-» при подключении к источнику постоянного тока.
 - Ремонт устройства должен выполняться только квалифицированным персоналом сервисного центра.

ОПИСАНИЕ ПЕРЕДНЕЙ ПАНЕЛИ



1. СВЕТОВОЙ ИНДИКАТОР ТРЕВОГИ

- При активации тревоги индикатор переходит в мигающий режим.

2. ЗВУКОВОЙ ИНДИКАТОР НЕИСПРАВНОСТИ/ПЕРЕКЛЮЧАТЕЛЬ ЗУММЕРА

- Индикация активируется при неисправности блока (замыкание, обрыв, неисправность микрофона).
- Рекомендуется ставить переключатель в положение ON.

3. СВЕТОВОЙ ИНДИКАТОР НЕИСПРАВНОСТИ

- Мигает при неисправности блока (замыкание, обрыв, неисправность микрофона).

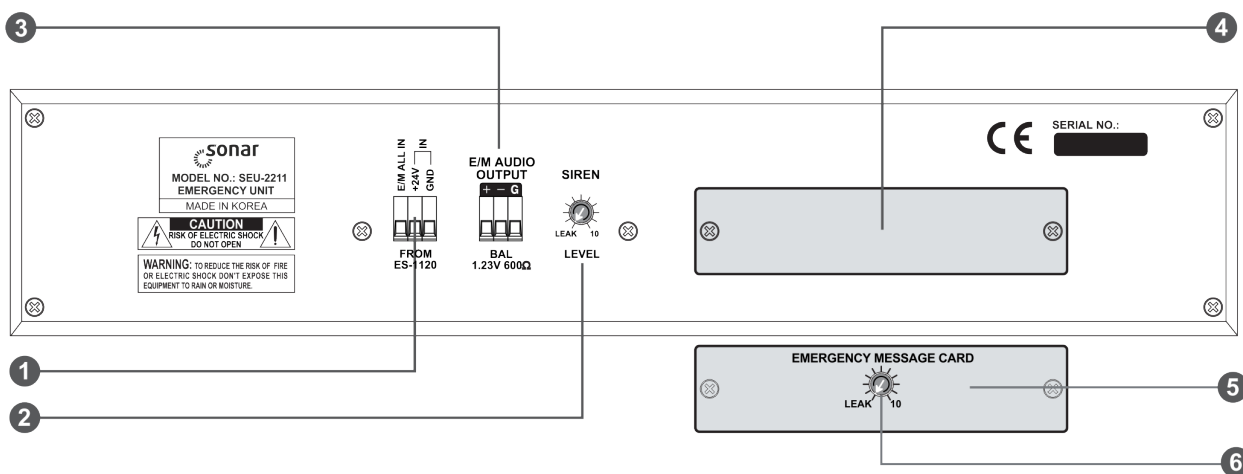
4. РЕГУЛЯТОР ГРОМКОСТИ МИКРОФОНА

- Позволяет регулировать громкость микрофона.
- Громкость увеличивается поворотом по часовой стрелке.
- Звук не пропадает полностью даже при минимальной громкости.

5. МИКРОФОН С ТАНГЕНТОЙ

- При нажатии тангенты автоматически включаются все зоны оповещения.
- При неисправности микрофона активируется звуковая (2) и световая (3) индикация неисправности.

ОПИСАНИЕ ЗАДНЕЙ ПАНЕЛИ



1. КОНТАКТЫ ДЛЯ ПОДКЛЮЧЕНИЯ SES-1120

- Совмещенный контакт приема сигнала тревоги и питания.

2. РЕГУЛЯТОР ГРОМКОСТИ СИРЕНЫ

- Регулятор предназначен для установки громкости сирены.

- Сирена воспроизводится автоматически при поступлении сигнала тревоги.
- 3. АУДИО ВЫХОД**
 - Балансный аудиовыход.
 - Предназначен для подключения ко входу E/M AUDIO Input платы Emergency card блока SRG-3220.
- 4. ЗАГЛУШКА**
 - Установочное место для платы аварийных сообщений SEU-2211M (опция).
- 5. ПЛАТА АВАРИЙНОГО СООБЩЕНИЯ SEU-2211M (ОПЦИЯ)**
 - Опция.
 - Воспроизводит аварийное сообщение в автоматическом режиме.
 - Длительность сообщения до 60 сек.
- 6. РЕГУЛЯТОР ГРОМКОСТИ SEU-2211M (ОПЦИЯ)**
 - Регулирует громкость аварийного сообщения.

АЛГОРИТМ РАБОТЫ

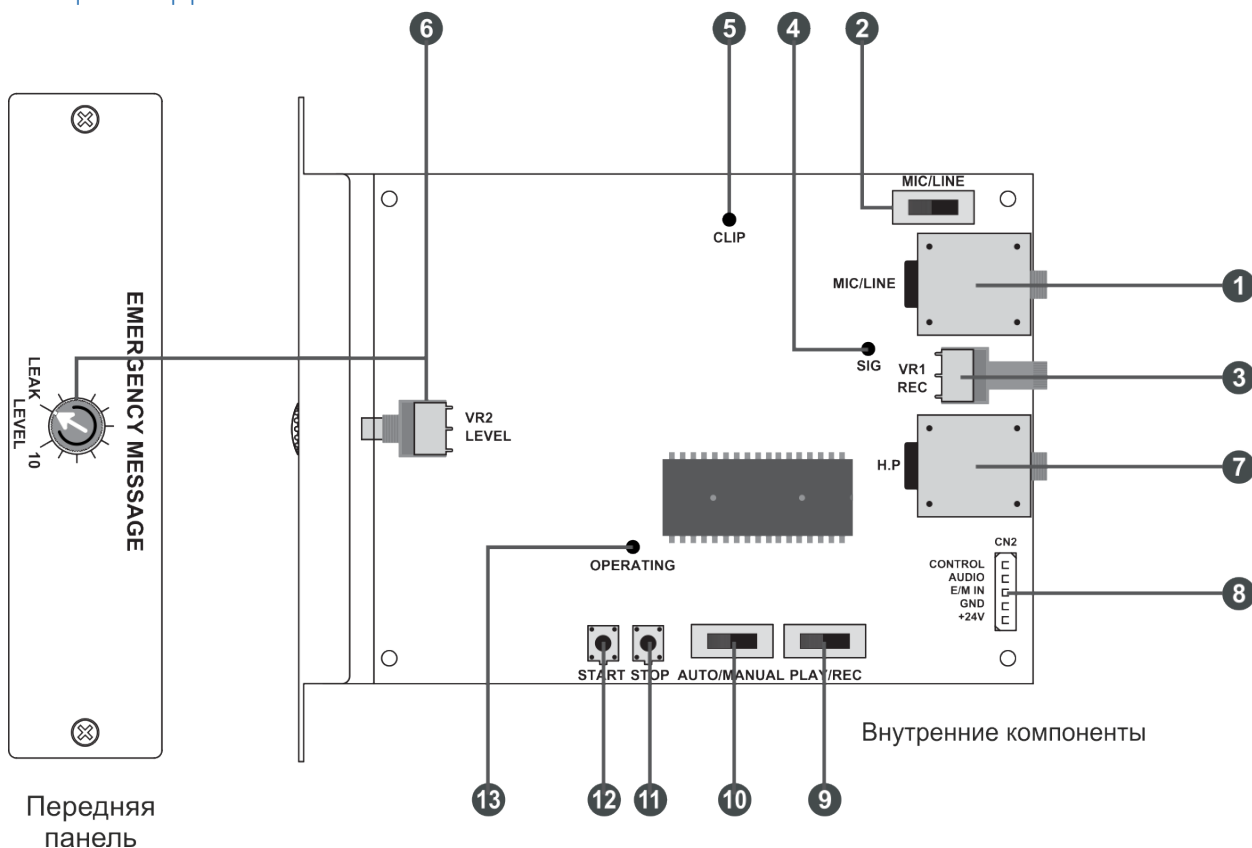
1. Поступление тревожного сигнала на аварийный селектор SES-1120.
2. Подача от SES-1120 управляющего сигнала (+5В) на вход E/M SEU-2211.
3. Воспроизведение сирены (около 10 секунд).
4. Непрерывное воспроизведение аварийного сообщения (при наличии SEU-2211M).

ПЛАТА АВАРИЙНЫХ СООБЩЕНИЙ SEU-2211M

ОПИСАНИЕ

1. Автоматическое воспроизведение аварийного сообщения.
2. Высококачественное воспроизведение естественного голоса и аудио.
3. Ручной и автоматический режим.
4. Время записи до 60 секунд.
5. Энергонезависимая память.
6. 100000 циклов записи.

ОБЩИЙ ВИД



1. ЛИНЕЙНЫЙ ВХОД

- Разъём Jack 6,3 мм.
- Подключение внешних источников звука или внешнего микрофона.

2. ПЕРЕКЛЮЧАТЕЛЬ MIC/LINE

- Предназначен для установки типа входного сигнала (микрофон или линия).

3. РЕГУЛЯТОР ВХОДНОЙ ГРОМКОСТИ

- Предназначен для подстройки громкости с линейного входа.

4. ИНДИКАТОР SIG

- Индикатор активен при наличии входного сигнала.

5. ИНДИКАТОР CLIP

- Индикатор перегрузки. Загорается при избыточной громкости на линейном входе.

6. РЕГУЛЯТОР ГРОМКОСТИ

- Регулятор выходной громкости аварийного сообщения.

7. АУДИО ВЫХОД

- Выход для подключения наушников.
- Разъём Jack 6,3 мм.

8. ИНТЕРФЕЙСНЫЙ РАЗЪЁМ

- Пятиконтактный разъём для подключения к основному блоку SEU-2211.

9. ПЕРЕКЛЮЧАТЕЛЬ PLAY/REC

- Переключение режимов PLAY – воспроизведение и REC – запись.

10. ПЕРЕКЛЮЧАТЕЛЬ AUTO/MANUAL

- Переключение режимов AUTO – автоматический и MANUAL – ручной.

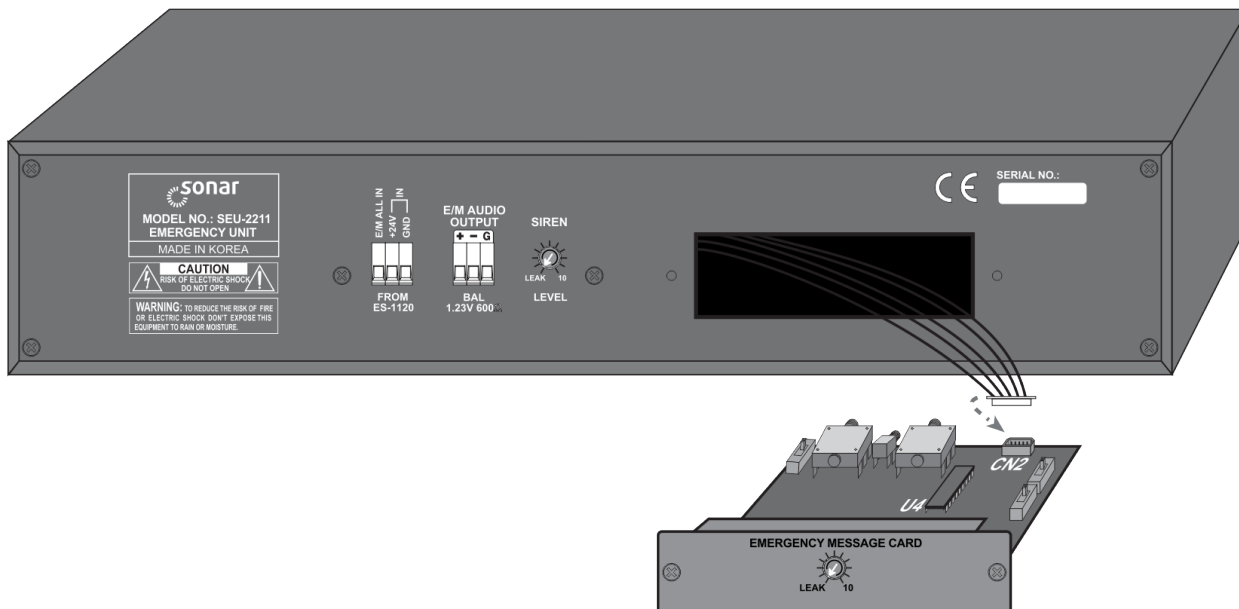
11. КНОПКА STOP

12. КНОПКА START

13. ИНДИКАТОР OPERATING

- Активен во время записи или воспроизведения (обращения к памяти).

УСТАНОВКА



1. Снимите заглушку с задней панели
2. Вставьте пятиконтактный шлейф блока SEU-2211 в разъем CN2 карты аварийных сообщений SEU-2211M.
3. Вставьте карту аварийных сообщений в блок SEU-2211.

ЭКСПЛУАТАЦИЯ

ЗАПИСЬ СООБЩЕНИЯ

1. Переведите блок SEU-2211 в тревожный режим (включите одну или несколько зон на аварийном селекторе SES-1120).
2. Установите переключатель Auto/Manual в положение Manual (ручное).
3. Установите переключатель Play/Rec в положение Rec (запись).
4. Установите переключатель MIC/Line в положение, соответствующее типу входного сигнала:
Для микрофона – положение MIC
Для устройства, например, кассетный проигрыватель, CD проигрыватель – в положение Line.
5. Подключите микрофон или устройство к входному разъему MIC/Line. При наличии входного сигнала загорается светодиодный индикатор.
6. Настройте уровень громкости таким образом, чтобы индикатор CLIP не загорался.
7. Начните процесс записи нажатием кнопки Start (пуск). Во время записи горит светодиодный индикатор.
8. Закончите процесс записи нажатием кнопки Stop (стоп). Индикатор должен погаснуть.
9. Верните переключатель Auto/Manual в положение Auto.
10. Верните переключатель Play/Rec в положение Rec.
11. Отключите тревожный режим.

Примечание: Для замены существующего сообщения не надо стирать ячейку памяти. Предыдущее сообщение стирается автоматически.

ВОСПРОИЗВЕДЕНИЕ В РУЧНОМ РЕЖИМЕ

Устройство позволяет воспроизводить сообщение в ручном режиме без включения пожарной сигнализации или активации аварийного селектора SEU-2211.

1. Установите переключатель Auto/Manual в положение Manual (ручной режим).
2. Установите переключатель Play/Rec в положение Play (воспроизведение).
3. Для воспроизведения сообщения нажмите кнопку Start. Во время работы горит индикатор (OPERATING).
4. Настройте уровень громкости.
5. Для остановки воспроизведения нажмите кнопку Stop. Индикатор работы (OPERATING) погаснет.



Примечание: При использовании наушников звук поступает только на наушники. Аудиовыход основного блока SEU-2211 не используется



Примечание: После окончания настройки удостоверьтесь, что переключатель Auto/Manual установлен в положение Auto, а переключатель Play/Rec установлен в положение Play.

Примечание: Сохраненное сообщение объявляется постоянно через 10 секунд после предупреждающей сирены в случае возникновения чрезвычайных ситуаций.

ТЕХНИЧЕСКИЕ ХАРАКТЕРИСТИКИ

Аудиовход	MIC: -50дБ/600 Ом несимметричный LINE: -10дБ/10 кОм несимметричный
Аудиовыход	Аудио выход: 0дБ/600 Ом Наушники: 24мВт ≥32 Ом
Частотный диапазон	MIC: 300Гц-3,4 кГц (f=8 кГц) Line: 100Гц-3,4 кГц (f=8 кГц)
Напряжение питания	+24В DC
Потребляемая мощность	30 мА /максимально 70мА
Длительность записи	60 секунд
Размеры, мм (ШxВxГ)	130X30X153
Масса	190г

Примечание:

Производитель оставляет за собой право изменять технические характеристики и дизайн без предварительного уведомления.